

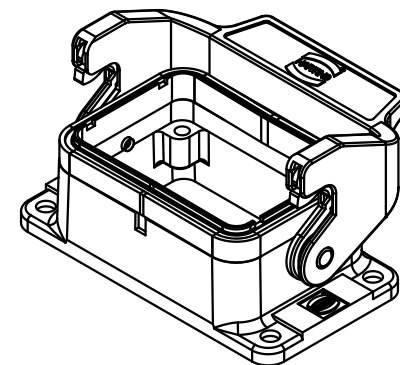
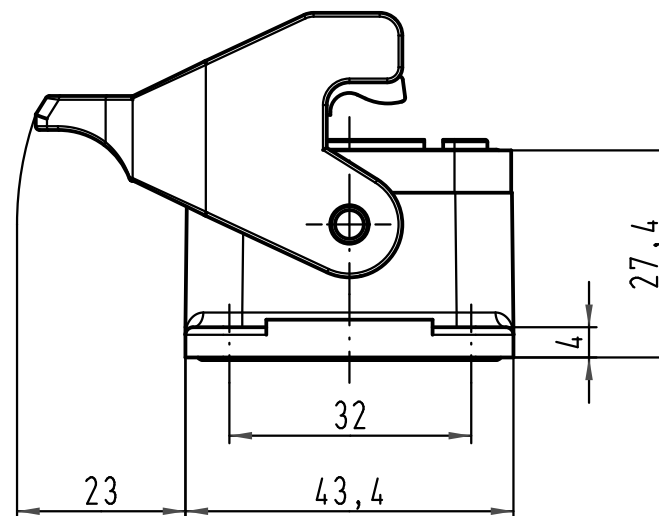
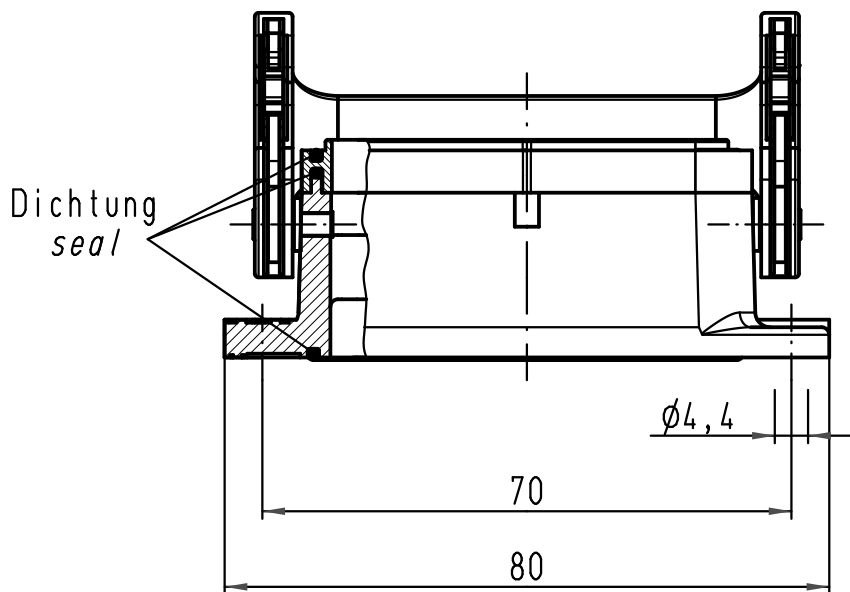
1 2 3 4 5 6

A

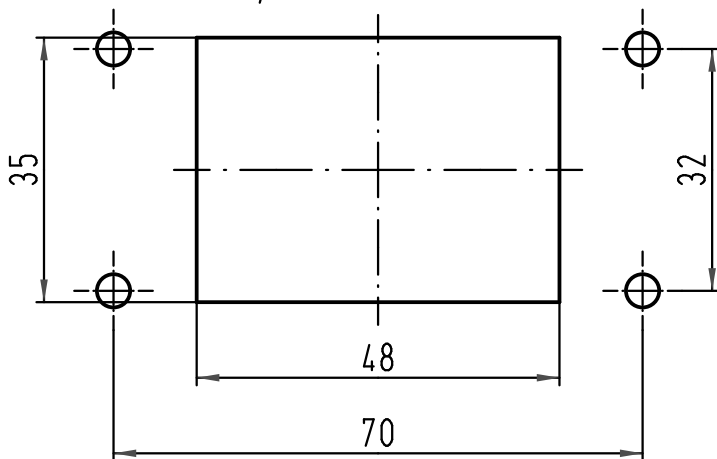
B

C

D



Montageausschnitt
panel cut out



All Dimensions in mm Original Size DIN A 4		Techn. Character.			Nicht tolerierte Maße/Free size tolerances	
			Dat.	Name	Maßstab/Scale 1:1	Han 6EMV/B-agg-LB Anbaugehäuse housing bulkhead mounting
		Detail.	11.09.09	Spr		
		Insp.		Be		
		Stand.				
A		HARTING Electric GmbH & Co. KG D-32339 Espelkamp				TB 09 62 806 0301
Mod.	Dat.	Name			Sub. TB 09 62 806 0301 v. 01.02.00	
						Blatt/ page